



Adhara
Alnair
Capella
Meissa
Nunki
Rigel

Nouvelles solutions d'éclairage



Intérieur

Avec une large gamme de designs, mesures, couleurs, finitions et systèmes d'installation, nous laissons à la créativité notre nouvelle collection de luminaires technico-décoratifs.

De multiples combinaisons sont possibles pour créer un espace unique avec un éclairage efficace et précis.

La qualité comme principe, un éclairage pour profiter.

ROVASI
Positive Lighting



LED COB

min 11W <-> max 22W
min 1620lm <-> max 4295lm
IRC 80 | IRC 90
2700K | 3000K | 4000K

LED RETROFIT (lampe pas compris)

max 15W
Douille E27

ÉQUIPEMENT ÉLECTRONIQUE

On/Off
DALI-2

Driver pas nécessaire

ANGLE DE RAYONNEMENT

>70°

Selon la lampe

PROTECTION

IP20

OPTIONS D'INSTALLATION

Apparent
Suspension avec base encastrée
Suspension avec cache-piton
Suspension avec adaptateur pour rail triphasé





Adhara

S'engageant sur un grand diamètre, ce luminaire se caractérise par un design en dôme adouci.

Sa fonctionnalité s'associe à ses finitions élégantes, apportant du style et créant des environnements agréables.

LED COB

min 11W <-> max 22W

min 1620lm <-> max 4295lm

IRC 80 | IRC 90

2700K | 3000K | 4000K

LED RETROFIT (lampe pas compris)

max 15W

Douille E27

ÉQUIPEMENT ÉLECTRONIQUE

On/Off

Driver pas nécessaire

DALI-2

ANGLE DE RAYONNEMENT

40° - 70°

Selon la lampe

PROTECTION

IP20

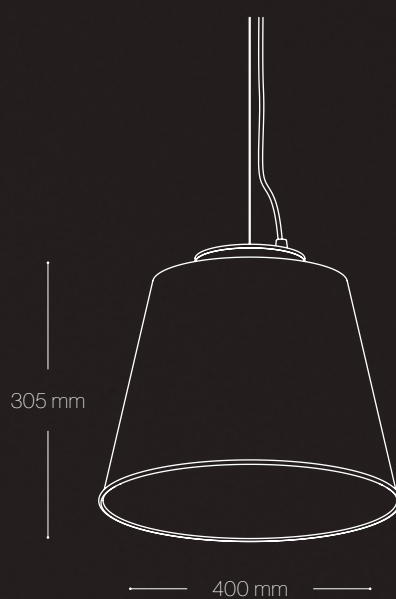
OPTIONS D'INSTALLATION

Apparent

Suspension avec base encastrée

Suspension avec cache-piton

Suspension avec adaptateur pour rail triphasé





Alnair

Un design polyvalent qui transforme n'importe quel espace, offrant une lumière ciblée et de la personnalité dans des espaces contemporains.

LED COB

min 11W <-> max 22W

min 1620lm <-> max 4295lm

IRC 80 | IRC 90

2700K | 3000K | 4000K

LED RETROFIT (lampe pas compris)

max 15W

Douille E27

ÉQUIPEMENT ÉLECTRONIQUE

On/Off

Driver pas nécessaire

DALI-2

ANGLE DE RAYONNEMENT

>70°

Selon la lampe

PROTECTION

IP20

OPTIONS D'INSTALLATION

Apparent

Suspension avec base encastrée

Suspension avec cache-piton

Suspension avec adaptateur pour rail triphasé





Capella

Conçue pour éclairer de grands espaces, Capella permet de créer une ambiance confortable avec éclairage diffus et homogène.

Transformez le luminaire avec une couleur vibrante et percutante ou une finition chaleureuse et subtile.

LED COB

min 4.5W <-> max 17W
min 700lm <-> max 3020lm
IRC 80 | IRC 90
2700K | 3000K | 4000K

LED RETROFIT (lampe pas compris)

max 15W
Douille E27

ÉQUIPEMENT ÉLECTRONIQUE

On/Off
DALI-2

Driver pas nécessaire

ANGLE DE RAYONNEMENT

>70°

Selon la lampe

PROTECTION

IP20

OPTIONS D'INSTALLATION

Apparent
Suspension avec base encastrée
Suspension avec cache-piton
Suspension avec adaptateur pour rail triphasé





Meissa

La fonctionnalité et l'élégance sont au cœur de ce luminaire.

Son design en demi-sphère apporte une touche sophistiquée, mais pratique, à l'éclairage de l'espace.

LED COB

min 4.5W <-> max 17W
min 700lm <-> max 3020lm
IRC 80 | IRC 90
2700K | 3000K | 4000K

LED RETROFIT (lampe pas compris)

max 15W
Douille E27

ÉQUIPEMENT ÉLECTRONIQUE

On/Off
DALI-2

Driver pas nécessaire

ANGLE DE RAYONNEMENT

>70°

Selon la lampe

PROTECTION

IP20

OPTIONS D'INSTALLATION

Apparent
Suspension avec base encastrée
Suspension avec cache-piton
Suspension avec adaptateur pour rail triphasé





Nunki

Nunki est une pièce qui met en valeur l'environnement.

Son design en fait un plus qui s'intègre parfaitement à n'importe quel espace.

LED COB

min 4.5W <-> max 17W
min 700lm <-> max 3020lm
IRC 80 | IRC 90
2700K | 3000K | 4000K

LED RETROFIT (lampe pas compris)

max 15W
Douille E27

ÉQUIPEMENT ÉLECTRONIQUE

On/Off
DALI-2

Driver pas nécessaire

ANGLE DE RAYONNEMENT

>70°

Selon la lampe

PROTECTION

IP20

OPTIONS D'INSTALLATION

Apparent
Suspension avec base encastrée
Suspension avec cache-piton
Suspension avec adaptateur pour rail triphasé





Rigel

Un design élégant et fonctionnel combiné à des couleurs époustouflantes.

Illumine et enrichit n'importe quel espace, en apportant style et lumière agréable.

Couleurs pour luminaires d'intérieur

Que ce soit pour intégrer le luminaire à l'espace, ou pour qu'il puisse s'y démarquer, nous avons sélectionné une palette standard de 12 couleurs RAL.

Il existe deux finitions :

- une même couleur RAL pour tous les luminaires.
- finition bicolore : une finition pour l'intérieur de l'abat-jour et une couleur RAL pour le reste des luminaires.

Si vous souhaitez une autre couleur de la carte RAL, jetez-y un œil et informez-nous de votre choix. En véritable fabricant, nous avons la possibilité de personnaliser la finition du luminaire.





Si vous souhaitez une autre couleur de la carte RAL, jetez-y un œil et informez-nous de votre choix. En véritable fabricant, nous avons la possibilité de personnaliser la finition du luminaire.

COULEUR RAL EXTÉRIEUR ABAT-JOUR

- RAL9010
- RAL9005
- RAL1023
- RAL1037
- RAL2012
- RAL3000
- RAL5024
- RAL5003
- RAL6018
- RAL6000
- RAL8001
- RAL8016

FINITION INTÉRIEUR ABAT-JOUR

Même couleur RAL que l'extérieur de l'abat-jour

- RAL9010
- RAL9005
- Doré
- Argenté
- Cuivre

Luminaires pour espaces intérieurs

- Luminaires avec distribution symétrique de la lumière.
- Corps et réflecteur en aluminium.
- Peinture liquide, finition texturée.
- Dans les luminaires à LED COB, optique en silicone pour contrôler et diriger la lumière.
- Abat-jour amovible, il peut être facilement remplacé par un autre design ou finition.



Applications recommandées : bureaux, restaurants, maisons, magasins et grandes surfaces. Des espaces où il est nécessaire de rapprocher le point lumineux du plan de travail, soit pour créer un environnement chaleureux et une ambiance agréable, soit pour éclairer de grands espaces avec un éclairage diffus et homogène.

Parce que chaque espace est unique et a ses particularités, aussi bien les options d'installation, nous proposons différentes possibilités pour pouvoir choisir celle qui convient le mieux aux caractéristiques du projet.

Apparent

Driver à l'intérieur du luminaire



Suspension avec adaptateur pour rail triphasé

Driver dans l'adaptateur sur rail
Livré avec un mètre de câble en acier



Suspension avec cache-piton

Driver dans le cache-piton
Livré avec un mètre de câble en acier



Suspension avec base encastrée

Driver dans le faux plafond
Livré avec un mètre de câble en acier



Extérieur

Forts du solide savoir-faire de l'équipe technique ROVASI dans la conception de luminaires extérieurs, nous avons développé une nouvelle version technico-décorative destinée à l'éclairage des espaces ouverts.

Notre proposition, soutenue par plus de 20 ans d'expérience dans le secteur de l'éclairage extérieur, continue de se distinguer par sa grande durabilité, sa résistance aux environnements défavorables et son efficacité lumineuse.

Donner un nouveau style à la nuit est possible.





LED COB

min 11W <-> max 22W

min 1980lm <-> max 4295lm

IRC 80

2700K | 3000K | 4000K

ÉQUIPEMENT ÉLECTRONIQUE

On/Off

DALI-2

ANGLE DE RAYONNEMENT

>70°

PROTECTION

IP65

IK10

OPTIONS D'INSTALLATION

Apparent

Suspension avec tige métallique

Suspension avec câble en acier
inoxydable

Suspension en système de caténaire





Adhara Outdoor

Grâce à son abat-jour de grand diamètre, Adhara offre un éclairage uniforme et diffus.

Sa conception voûtée embrasse l'espace d'une lumière douce et agréable.

LED COB

min 11W <> max 22W

min 1980lm <> max 4235lm

IRC 80

2700K | 3000K | 4000K

ÉQUIPEMENT ÉLECTRONIQUE

On/Off

DALI-2

ANGLE DE RAYONNEMENT

40° - 70°

PROTECTION

IP65

IK10

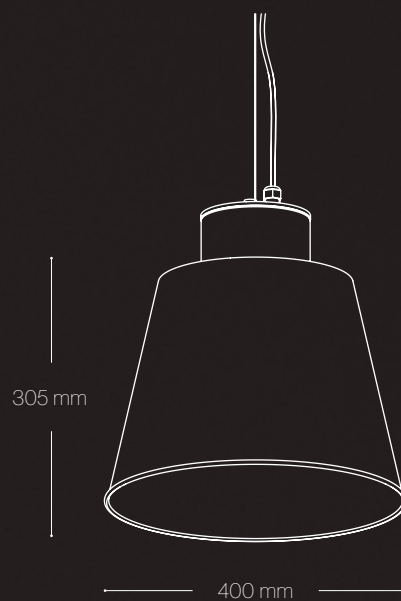
OPTIONS D'INSTALLATION

Apparent

Suspension avec tige métallique

Suspension avec câble en acier
inoxydable

Suspension en système de caténaire





Alnair Outdoor

Alnair est synonyme de présence irréprochable et de robustesse.

Ce luminaire est idéal pour éclairer de grands espaces, contribuant ainsi à créer des expériences uniques dans les espaces extérieurs.

LED COB

min 11W <> max 22W

min 1980lm <> max 4235lm

IRC 80

2700K | 3000K | 4000K

ÉQUIPEMENT ÉLECTRONIQUE

On/Off

DALI-2

ANGLE DE RAYONNEMENT

>70°

PROTECTION

IP65

IK10

OPTIONS D'INSTALLATION

Apparent

Suspension avec tige métallique

Suspension avec câble en acier
inoxydable

Suspension en système de caténaire





Capella Outdoor

Luminaire de style industriel, au design trapézoïdal, qui allie élégance de lignes droites et courbes.

Son éclairage diffus le rend parfait pour les grands espaces.

LED COB

min 4.5W <-> max 17W

min 850lm <-> max 3020lm

IRC 80

2700K | 3000K | 4000K

ÉQUIPEMENT ÉLECTRONIQUE

On/Off

DALI-2

ANGLE DE RAYONNEMENT

>70°

PROTECTION

IP65

IK10

OPTIONS D'INSTALLATION

Apparent

Suspension avec tige métallique

Suspension avec câble en acier
inoxydable

Suspension en système de caténaire





Meissa Outdoor

Avec son design minimaliste, il est conçu dans les moindres détails pour apporter un éclairage harmonieux.

Ses proportions esthétiques s'adaptent à l'espace, offrant un éclairage équilibrée.

LED COB

min 4.5W <> max 17W

min 850lm <> max 3020lm

IRC 80

2700K | 3000K | 4000K

ÉQUIPEMENT ÉLECTRONIQUE

On/Off

DALI-2

ANGLE DE RAYONNEMENT

>70°

PROTECTION

IP65

IK10

OPTIONS D'INSTALLATION

Apparent

Suspension avec tige métallique

Suspension avec câble en acier
inoxydable

Suspension en système de caténaire





Nunki Outdoor

Ce luminaire ajoute du caractère et enrichit l'environnement avec un éclairage fonctionnel et efficace.

Son design décalé et ses finitions soignées garantissent un style unique à l'espace.

LED COB

min 4.5W <> max 17W

min 850lm <> max 3020lm

IRC 80

2700K | 3000K | 4000K

ÉQUIPEMENT ÉLECTRONIQUE

On/Off

DALI-2

ANGLE DE RAYONNEMENT

>70°

PROTECTION

IP65

IK10

OPTIONS D'INSTALLATION

Apparent

Suspension avec tige métallique

Suspension avec câble en acier
inoxydable

Suspension en système de caténaire





Rigel Outdoor

Observez à l'intérieur de son abat-jour un effet de dégradé de lumière unique qui culmine au centre.

Un design qui donne un style unique aux espaces contemporains.

Couleurs pour luminaires d'extérieur

Chez ROVASI, nous sommes conscients que la finition d'un corps est cruciale pour garantir sa durabilité.

La couche de peinture agit comme une barrière protectrice contre la corrosion, l'oxydation et les agents chimiques, préservant l'intégrité du luminaire et sa durée de vie.

Une finition de qualité améliore l'esthétique et donne du style et de la personnalité, en intégrant le luminaire à l'espace. La peinture texturée C4 est la finition standard des luminaires pour extérieur. En outre, pour les environnements à forte corrosivité, nous proposons en option le traitement C5-M.





RAL LUMINAIRE

- RAL9010
- RAL9005
- RAL7016
- RAL9006
- Corten

Si vous souhaitez une autre couleur de la carte RAL, jetez-y un œil et informez-nous de votre choix. En véritable fabricant, nous avons la possibilité de personnaliser la finition du luminaire.

Luminaires pour espaces extérieurs

- Luminaires avec distribution symétrique de la lumière.
- Indice d'étanchéité à la poussière et à l'humidité: IP65 complète.
- COB protégé contre les chocs mécaniques nocifs. Optique en silicone IK10.
- Optique en silicone pour contrôler et diriger la lumière.
- Corps et abat-jour fabriqués en aluminium recouverts d'une couche de peinture polyester en poudre et avec traitement C4 contre la corrosion afin d'en garantir la durabilité. Finition de la peinture, texturée.
- Disponible sur demande, revêtement C5-M spécial pour environnements à très haute corrosivité.
- Driver fourni à l'intérieur du luminaire.
- Vis de verrouillage en acier inoxydable A4.
- Joints en caoutchouc résistant à la température.
- Dispositif anti-condensation.
- Abat-jour amovible, il peut être facilement remplacé par un autre design ou finition.



Applications recommandées : porches, terrasses ou grands espaces tels que centres commerciaux ou de loisir. Une très bonne solution pour les hauts plafonds parce qu'elle permet au point d'éclairage d'être rapproché de la surface d'activité.

Parce que chaque espace est unique et a ses particularités, aussi bien les options d'installation, nous proposons différentes possibilités pour pouvoir choisir celle qui convient le mieux aux caractéristiques du projet.

Apparent

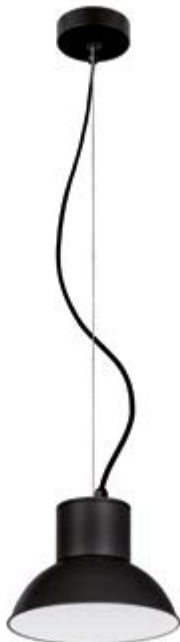


Suspension en système de caténaire



Suspension en câble en acier

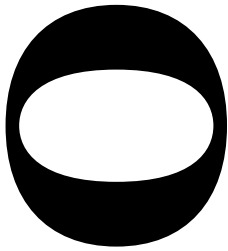
Livré avec un mètre de câble en acier inoxydable



Suspension avec tige métallique

Livré avec un mètre de tige





À propos de ROVASI

Chez ROVASI, nous connaissons parfaitement l'importance que revêt l'éclairage.

Cela fait plus de 30 ans maintenant que nous nous consacrons à la conception, au développement et à la fabrication de luminaires d'intérieur et d'extérieur. Depuis notre usine de Centelles, nous participons à des projets d'éclairage autour le monde. Nos luminaires sont disponibles dans plus de 90 pays à travers 5 continents.

La haute qualité de nos produits, leur design élégant et fonctionnel, une large gamme de solutions, un excellent service client et une attention amicale et personnalisée, tels sont les caractéristiques qui nous distinguent.

Notre évolution s'est axée avant tout sur la haute qualité et la fonctionnalité de tous nos produits.

La qualité de l'éclairage est un facteur extrêmement important dans n'importe quel espace. Seuls des luminaires de qualité permettent de créer des éclairages de qualité.

Nos luminaires sont fabriqués sur la base d'un design méticuleux et avec les meilleurs matériaux et composants.

Nous nous concentrons sur chaque étape du processus, de l'idée initiale, en passant par la conception, le développement et la fabrication de chacune des solutions d'éclairage.

Tous nos produits sont fabriqués à Centelles et soumis à un contrôle de qualité rigoureux approuvé, depuis plus de 25 ans, par la norme ISO 9001:2015.



Nos luminaires et nos processus sont conçus de manière à minimiser leur impact sur l'environnement.

Nous garantissons la durabilité de nos luminaires grâce à un design neutre et intemporel.

Nous effectuons une sélection exigeante de tous les composants pour obtenir une qualité globale.

Les sources de lumière et les drivers que nous utilisons sont sélectionnés pour offrir une efficacité maximale et nos optiques et réflecteurs sont conçus de manière méticuleuse.

Les sources lumineuses et les drivers peuvent être remplacés avec autant de facilité que les luminaires peuvent être réparés.

Les luminaires que nous fabriquons sont principalement élaborés à partir de matériaux recyclables. Par ailleurs, nous accordons une priorité à l'utilisation de matières recyclées.

À la fin de leur vie utile, les appareils peuvent être facilement démontés et séparés par type de composants, afin de garantir un recyclage approprié des matériaux.

Nous misons sur la production locale avec un réseau de fournisseurs de proximité.

Pour éviter d'accumuler des stocks obsolètes, nous travaillons uniquement sur demande.

Nous contrôlons et travaillons pour minimiser les émissions de gaz à effet de serre.



S'il n'existe pas, nous la créons.

Notre flexibilité est la qualité qui nous permet de répondre à tous les besoins de nos clients.

Nos installations disposent de toutes les ressources nécessaires et des meilleurs professionnels spécialisés pour prendre en charge toute demande sur mesure.

Nous modifions légèrement des produits existants ou nous créons de nouveaux produits à partir de vos besoins techniques et vos critères de conception.



rovasi.com, l'outil pour excellence.

Notre gamme comprend plus de 41.000 luminaires d'intérieur et d'extérieur personnalisables grâce à un vaste choix de couleurs de finition et de composants électroniques.

Sur notre site Internet, vous pouvez trouver facilement et rapidement la solution la mieux adaptée à votre projet d'éclairage. En addition, vous y trouverez les détails techniques, la documentation et les fichiers de travail nécessaires pour que vous puissiez développer votre étude d'éclairage de manière simple, avec d'excellents résultats.



Nous travaillons en synergie avec les meilleures professionnels du secteur qui offrent le conseil et le support nécessaires pour garantir la réussite de chaque projet.

Dans les départements 01 / 05 / 07 / 26 / 38 / 42 / 69 / 73 et 74 le distributeur exclusif ROVASI est IDELUM.

Créé en 2004, spécialiste de l'éclairage technique et architectural, IDELUM s'adresse aux professionnels, qu'ils soient prescripteurs, installateurs ou distributeurs spécialisés.

Son équipe expérimentée et passionnée offre un accompagnement et un conseil personnalisés.



ROVASI

Positive Lighting

Ronda de la Font-Grossa, 15
Pol. Ind. La Gavarra
08540 Centelles | Barcelona

T. +34 93 881 35 12
F. +34 93 881 35 13

info@rovasi.com
rovasi.com

in [linkedin.com/company/rovasi](https://www.linkedin.com/company/rovasi)
ig [instagram.com/rovasi_sl](https://www.instagram.com/rovasi_sl)



ZA Porte du Grand Lyon
3 rue de la Dombes
01700 Neyron

T. 04 78 34 10 14
idelum.com

in [linkedin.com/company/idelum](https://www.linkedin.com/company/idelum)

Distributeur exclusif ROVASI pour les départements:

01 / 05 / 07 / 26 / 38 / 42 / 69 / 73 et 74