

Encastrés de Sol

AKCENT MINI



Encastré de sol de balisage
Corps en aluminium anodisé, collerette inox 316L

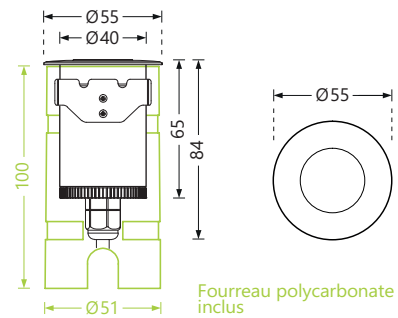
Diffuseur en verre trempé transparent 8mm
Faisceaux 15°, 25° ou 40°

Boîtier d'encastrement polycarbonate inclus
Câble H05RN-F 2x0,75mm², longueur 1m

Alimentation 24V DC à commander séparément
50000h/L70 - Garantie 3 ans
IRC > 80



Echelle 1 / Ø55mm



Code article	Puissance	Faisceau	Teinte LED	Flux utile (lm)	Tarif € HT
NOB-A50/15/xK	2W	15°	3000K ou 4000K	78/84	NC
NOB-A50/25/xK		25°			
NOB-A50/40/xK		40°			

x = 3 (3000K) ou 4 (4000K)

Encastrés de Sol

AKCENT MINI

