

Appliques

**VEKTER** by LIGMAN

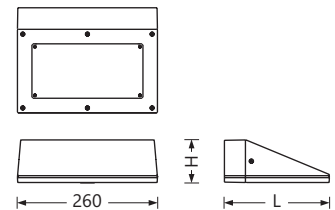
Série de luminaires extérieurs en applique, en borne ou sur mâts  
Corps aluminium traité contre la corrosion  
Choix de 5 finitions en standard

Lentilles PMMA haute efficacité,  
3 faisceaux symétriques et 3 asymétriques  
Verre trempé transparent

Driver intégré  
92000h/L80/B10 - Garantie 5 ans  
IRC > 80 - SDCM 3

**Sur demande :**

- Montage sur patère ou sur bras
- Montage sur mâts
- Version 4000K
- Version gradable DALI / SWITCH-DIM / 1-10v
- Boîtier saillie de câblage facile

**VEKTER APPLIQUES**

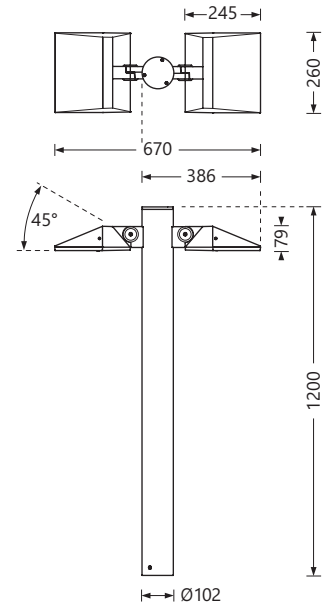
Code article	Puissance	Teinte LED	Flux nominal	L x H	Tarif € HT
VK-30001-xx-8030-XX	20w	3000K	2148	195x80mm	NC
VK-30002-xx-8030-XX	28w		2873		NC
VK-30003-xx-8030-XX	37w		4509	240x95mm	NC
VK-30004-xx-8030-XX	54w		6104		NC

xx = Faisceaux : ME (31°), WI (53°), EW (110°), T2 (144°x50°), T3 (139°x68°), T4 (97°x77°)

XX = Finitions : 01 (Noir RAL 9011), 02 (Anthracite RAL 7043), 03 (Blanc RAL 9003), 05 (Argent RAL 9006), 06 (Bronze RAL 6014)

Appliques

**VEKTER** by LIGMAN

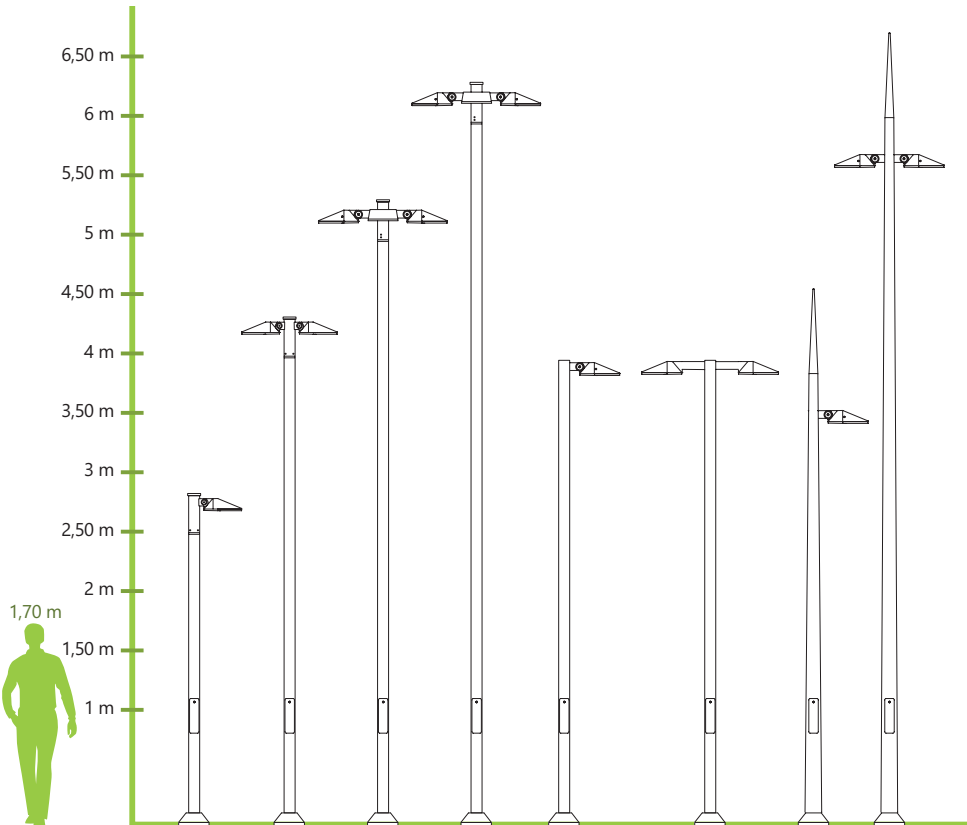


**VEKTER BORNES**

Code article	Puissance	Teinte LED	Flux nominal	Tarif € HT
VK-10001-xx-8030-XX	20w	3000K	2148	NC
VK-10002-xx-8030-XX	28w		2873	NC
VK-10011-xx-8030-XX	2x20w		4296	NC
VK-10012-xx-8030-XX	2x28w		5746	NC

xx = Faisceaux : ME (31°), WI (53°), EW (119°), T2 (144°x50°), T3 (139°x68°), T4 (97°x77°)  
 XX = Finitions : 01 (Noir RAL 9011), 02 (Anthracite RAL 7043), 03 (Blanc RAL 9003), 05 (Argent RAL 9006), 06 (Bronze RAL 6014)

**VEKTER SUR MÂTS**



Appliques

**VEKTER** by LIGMAN

